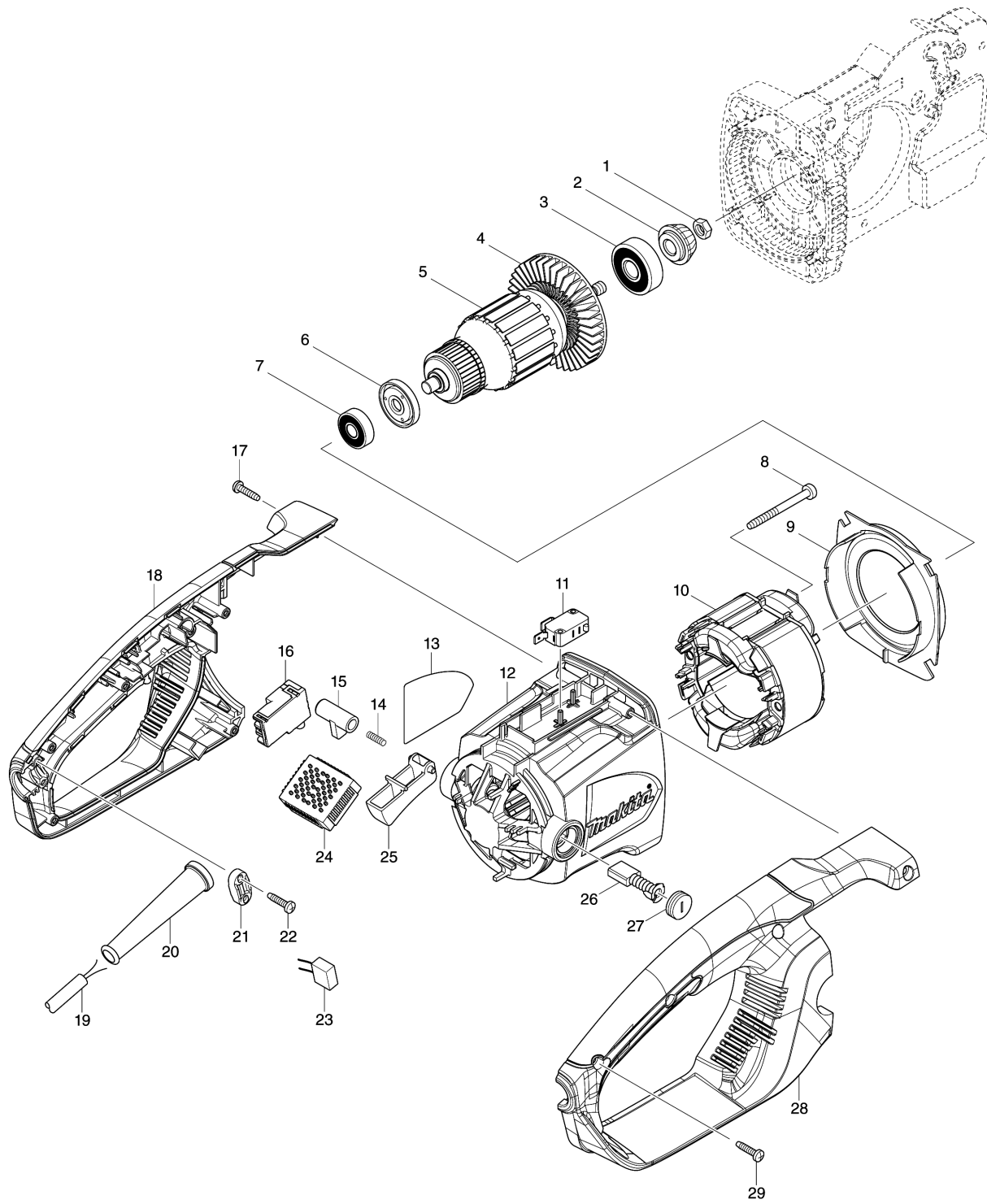


Model No.UC4051A ELECTRIC CHAIN SAW 400MM





Model No.UC4051A ELECTRIC CHAIN SAW 400MM

Position	Référence pièce	Description	Echange	QTE	New/Old	Option 1	Option 2	COMMENTAIRE
001	931403-6	HEX. NUT M8		1		65	P1	
002	227626-5	Roue conique à denture spirale 12		1			P10	
003	211111-8	BALL BEARING 6301LLB		1		1	P20	
004	240003-4	Ventilateur 80		1		2	P9	
005	517904-4	Assemblage armature 240V		1			P29	
D10		INC. 3,4,6,7						
006	681666-1	Rondelle résine		1		0	P1	
007	210084-2	BALL BEARING 629ZZ		1			P1	
008	266095-5	Vis taraudeuse pt tête 5X55		2		0	P3	
009	419410-4	Chicane		1		0	P1	
010	636394-3	Terrain 240V		1	*		P25	
010-1	520156-8	FIELD ASS'Y 240V	<	1				
C10	654020-2	Cosse à anneau 36L		2		1	P1	
C20	654501-6	CONNECTOR P-1.25		2		0	P3	
C30	654207-6	RECEPTACLE		1				
011	650577-1	Interrupteur SD-006-BB2AA-AA		1		0	P3	
012	142348-5	Logement du moteur complet		1			P17	
C10	643653-8	Porte-charbon 6.5X13.5		2	*		P7	
C11	643536-2	Porte-charbon 6.5X13.5	<	2				
013	815G07-3	Plaque signalétique UC4051A		1				
014	233173-6	Ressort boudin 4		1		0	P1	
015	416178-3	LOCK-OFF BUTTON		1		0	P1	
016	650717-1	Interrupteur TGC30B		1			P1	
017	265995-6	Vis taraudeuse pt tête 4X18		1		0	P1	
018	187901-0	Ensemble de la poignée		1			P16	
C10	802G51-9	Étiquette d'avertissement		1				
D10		INC. 28						
019	665894-6	Cordon d'alimentation 1.0-2-0.5		1			P1	
020	682540-6	CORD GUARD 9.3-90		1			P4	
021	687124-5	STRAIN RELIEF		1		0	P1	
022	265995-6	Vis taraudeuse pt tête 4X18		2		0	P1	
023	645105-5	NOISE SUPPRESSOR		1			P8	
024	631719-6	Contrôleur		1		3	P24	
025	419411-2	Gâchette allongée		1		0	P1	
026	181044-0	Balai en carbone 153		1		4	P13	
027	643650-4	BRUSH HOLDER CAP 6.5-13.5		2	*	1	P4	
027-1	643650-4	BRUSH HOLDER CAP 6.5-13.5	O	2		1	P4	
028	187901-0	Ensemble de la poignée		1			P16	
C10	802G51-9	Étiquette d'avertissement		1				
D10		INC. 18						
029	265995-6	Vis taraudeuse pt tête 4X18		6		0	P1	
030	142282-9	TANK CAP COMPLETE		1			P5	

Model No.UC4051A ELECTRIC CHAIN SAW 400MM

Position	Référence pièce	Description	Echange	QTE	New/Old	Option 1	Option 2	COMMENTAIRE
031	454822-4	Couvercle du carter d'engrenages		1			P1	
032	421959-2	Joint éponge		1		0	P1	
033	454826-6	Reservoir d'huile		1			P67	
034	424611-1	Connecteur B		1			P1	
035	424610-3	Connecteur A		1			P1	
036	231975-4	Ressort		1		0	P1	
037	416274-7	CAP		1		0	P1	
038	454825-8	Tringle		1			P1	
039	233174-4	Ressort boudin 6		1		0	P1	
040	142341-9	FRONT HAND GUARD COMPLETE		1			P8	
C10	802K54-7	Étiquette d'exploitation		1				
041	158044-5	Plaque de liaison		1		1	P5	
042	234005-0	Ressort boudin 9		1		0	P1	
043	213017-6	Joint torique 6		1		0	P1	
044	454821-6	Carter d'engrenage		1			P12	
045	266041-8	Vis taraudeuse pt tête 5X25		4		65	P2	
046	210028-2	BALL BEARING 606ZZ		1	*	65	P2	
046-1	210206-4	BALL BEARING 606ZZ	O	1				
047	961006-2	Circlip extérieur S-10		1		65	P1	
048	221427-3	Engrenage a vis sans fin		1			P4	
049	196419-0	OIL PUMP SET		1	*		P99	
D10		INC. 48			*			
049-1	142156-4	OIL PUMP COMPLETE	<	1	*		P64	
049-2	142156-4	OIL PUMP COMPLETE	O	1			P64	
050	424612-9	Rondelle isolante		1			P1	
051	265995-6	Vis taraudeuse pt tête 4X18		1		0	P1	
052	227627-3	Roue conique à denture spirale 37		1			P12	
053	326373-6	Broche		1			P7	
054	210107-6	BALL BEARING 6001ZZ		1	*	65	P2	
054-1	210205-6	BALL BEARING 6001ZZ	O	1				
055	454823-2	Poignée avant		1			P17	
056	266041-8	Vis taraudeuse pt tête 5X25		2		65	P2	
057	345651-5	SPIKE BUMPER		1		0	P1	
058	266041-8	Vis taraudeuse pt tête 5X25		2		65	P2	
059	319091-3	Logement de palier		1			P17	
060	266044-2	Vis taraudeuse pt tête 5X60		2		1	P5	
061	267195-4	Rondelle plate 4		1		0	P1	
062	266026-4	Vis à tête bombée CT 4X12		1		0	P1	
063	168426-3	BRAKE BAND		1		1	P5	
064	125331-7	Tambour cpl		1	*	85	P16	
064-1	123886-6	Tambour cpl	O	1				
065	253215-0	Rondelle plate 8		1		0	P1	
066	259033-4	Circlip E-6		1		0	P1	

Model No.UC4051A ELECTRIC CHAIN SAW 400MM

Position	Référence pièce	Description	Echange	QTE	New/Old	Option 1	Option 2	COMMENTAIRE
067	266427-6	Vis taraudeuse à tête liée 4X12		1		0	P1	
068	454818-5	Couvercle		1			P1	
069	227496-2	Engrenage conique droit 14		1		2	P7	
070	326372-8	Régler la vis		1			P1	
071	326310-0	Cheville réglage		1			P1	
072	266427-6	Vis taraudeuse à tête liée 4X12		3		0	P1	
073	142342-7	Couvercle de pignon complet		1	*		P9	
073-1	183B54-5	Protege pignon cpl	<	1			P21	
C10	142342-7	Couvercle de pignon complet		1			P9	
D10		INC. 67-73,75-78						
075	263002-9	Cheville caoutchouc 4		1		0	P1	
076	142665-3	Engrenage cpl		1			P6	
077	454819-3	Cache-écrou		1			P1	
078	142235-8	NUT COMPLETE		1			P9	
081	324685-1	HOSE CLAMP		1		65	P2	
A01	158024-1	Crochet complet		1		2	A9	
A02	165202-6	GUIDE BAR 16		1	*	A21	A21	
A02-1	165202-6	GUIDE BAR 16	O	1		A21	A21	
A03	419242-9	Couvercle de chaîne		1			P5	
A04A	196213-0	Kit de chaîne		1	*			
A04B	196213-0	Kit de chaîne		2	*			
A04-1A	196213-0	Kit de chaîne	O	1				
A04-1B	196213-0	Kit de chaîne	O	2				
A05B	195089-2	Jeu de lime		1				
A06B	195093-1	Ensemble huile chaîne		1			P99	
A07B	823333-4	Boîtier métallique		1		8	A32	
E01	805011-8	Étiquette sonore 103DB		1				

Please order the parts with part number.

Print Date 13/10/2022