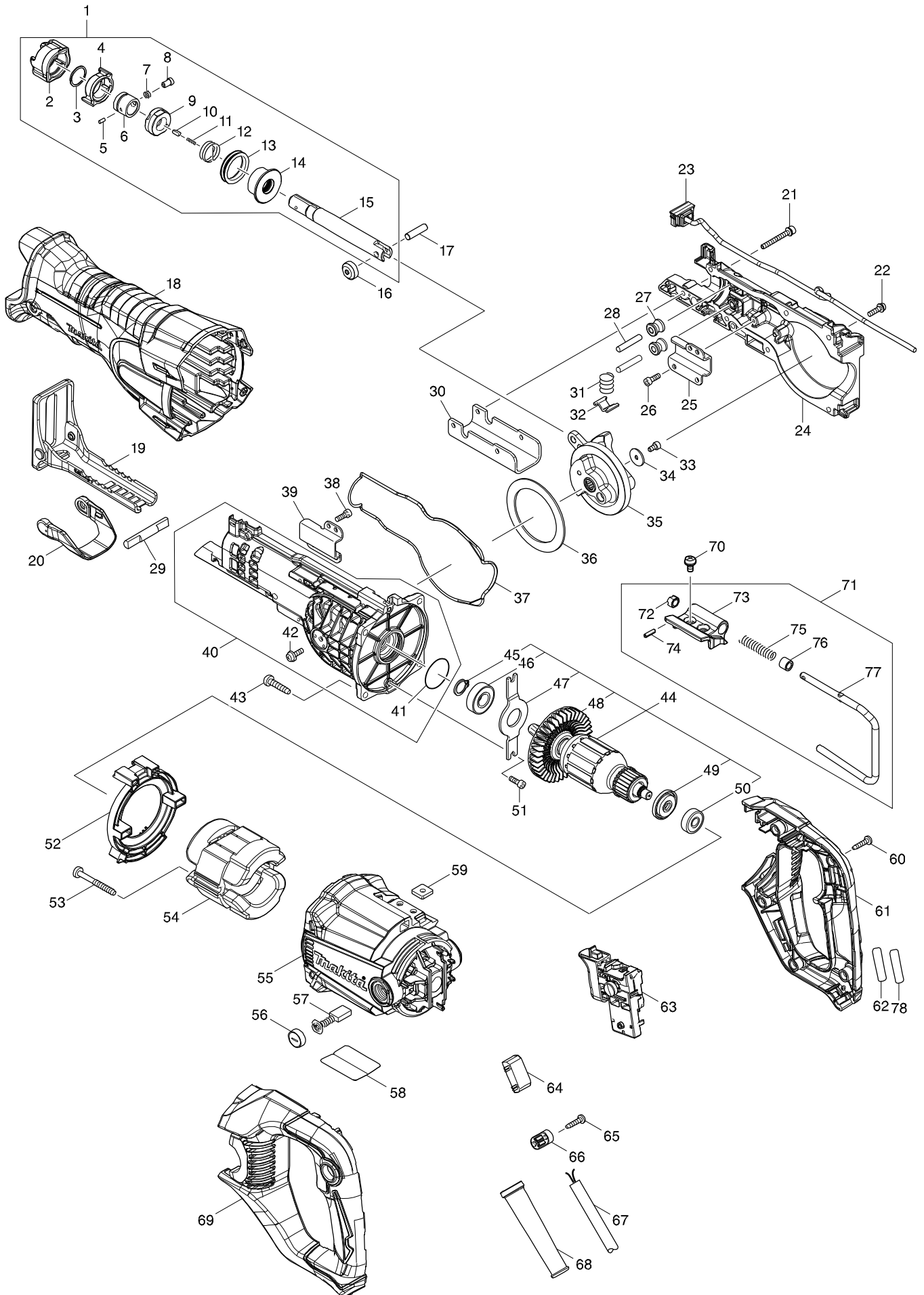


Numéro du modèle JR3061T SCIE RECIPRO SCIE RECIPRO 1200-1300W



Position	Référence pièce	Description	Echar	QTE	N/O	Option 1	Option 2	COMMENTAIRE
001	127053-5	SLIDER ASSEMBLY		1				
D10		INC. 2-15						
002	422223-4	PROTECTOR		1				
003	257952-8	CIRCLIP EXT 18		1		65	P1	
004	310848-5	DRIVING SLEEVE		1				
005	268094-3	GOUPILLE 3		1		0	P3	
006	331720-8	GUIDE MANCHON		1		2	P10	
007	234381-2	RESSORT DE COMPRESSION 6		1				
008	256569-4	AXE EPAULE 5		1				
009	458113-5	CONNECTING SLEEVE		1	*			
009-1	458968-8	CONNECTING SLEEVE	<	1				
010	310859-0	PUSH PIN		1	*			
010-1	310912-2	PUSH PIN	S	1				
011	233025-1	RESSORT 2		1	*	0	P3	
011-1	232472-3	COMPRESSION SPRING 2	S	1				
012	233594-2	RESSORT 17		1		0	P1	
013	422309-4	RUBBER RING 25		1				
014	140C81-1	SEAL HOLDER COMPLETE		1				
015	327154-1	SLIDER		1				
016	310663-7	ROULEAU		2			P1	
017	268341-2	AXE 6		1			P1	
018	422308-6	INSULATION COVER		1				
019	161811-9	SHOE		1				
020	458644-4	LOCK LEVER		1				
021	266979-7	VIS HEX M4X35		2			P1	
022	911128-8	VIS TETE RONDE M4X16		5		0	P1	
023	620965-6	LED CIRCUIT		1				
024	140C80-3	GEAR HOUSING R COMPLETE		1	*			
024-1	127139-5	GEAR HOUSING R ASSEMBLY	S	1				
025	346936-2	TIGE DROITE		1	*		P1	
026	922117-8	VIS M5X12		2	*	0	P1	
027	327153-3	ROLLER F		2				
028	256579-1	PIN 5		2				
029	326599-0	AXE DE BLOCAGE		1			P5	
030	346937-0	GUIDE DE LEVIER		1			P67	
031	231231-2	RESSORT 12 3600B		1		0	P3	
032	347415-3	SHOE LOCK PLATE		1				
033	265911-8	VIS HEXAGONALE CREUSE M4X8		1			P2	
034	267491-0	RONDELLE PLATE 4		1			P1	
035	140C77-2	GEAR COMPLETE		1				
036	267490-2	RONDELLE PLATE 54		1			P67	
037	422307-8	SEAL RING		1				
038	922117-8	VIS M5X12		2	*	0	P1	
039	346935-4	TIGE GAUCHE		1	*		P1	
040	127052-7	GEAR HOUSING L ASSEMBLY		1	*			
D10		INC. 41,42			*			
040-1	127140-0	GEAR HOUSING L ASSEMBLY	S	1				
D10		INC. 41,42						

Position	Référence pièce	Description	Echar	QTE	N/O	Option 1	Option 2	COMMENTAIRE
041	213437-4	O RING 28		1	0		P1	
042	911511-9	VIS M4X10		1	0		P1	
043	266459-3	VIS 5X25		4	0		P1	
044	517979-3	ARMATURE ASS'Y 240V		1				
D10		INC. 45-50						
045	961052-5	CIRCLIP MOD S EXT 12		1	65		P1	
046	211131-2	ROULEMENT A BILLES 6001DDW		1	8		P18	
047	285033-8	BEARING RETAINER 81		1				
048	241863-7	VENTILATEUR 70		1	4		P13	
049	681644-1	ISOLATION		1	65		P2	
050	210029-0	ROULEMENT A BILLE 608ZZ		1	65		P2	
051	265353-6	VIS HEX CREUSE M4X12		2	0		P1	
052	458643-6	BAFFLE PLATE		1				
053	266466-6	TAPPING SCREW 5X45		2				
054	521879-1	FIELD ASS'Y 240V		1				
C10	654020-2	CONNEXION CB5		2	1		P1	
C20	654501-6	MANCHON @ SERTIR		2	0		P3	
055	140C78-0	MOTOR HOUSING COMPLETE		1				
056	643750-0	BOUCHON DU PORTE CHARBON		2	0		P3	
057	191963-2	JEU DE CHARBON CB-303		1	9		P12	
058	854V54-9	JR3061T NAME PLATE		1				
059	264002-2	ECROU CARRE M5		2	0		P1	
060	266326-2	VIS 4x18		5	65		P2	
061	183K39-5	HANDLE SET		1				
D10		INC. 69						
062	854V59-9	JR3061T SERIAL NO. LABEL		1				
063	651374-8	SWITCH C3VT-2L-C-H50		1				
064	620967-2	POWER SUPPLY CIRCUIT		1				
065	266326-2	VIS 4x18		2	65		P2	
066	687124-5	BARETTE DE FIXATION		1	0		P1	
067	665890-4	CABLE D'ALIMENT. 1.0-2-4.0		1	13		P23	
068	682574-9	MANCHON DE CABLE 10-90		1	0		P1	
069	183K39-5	HANDLE SET		1				
D10		INC. 61						
070	911206-4	VIS TETE RONDE M6X10		2	0		P1	
071	126939-0	HOOK ASSEMBLY		1				
D10		INC. 72-77						
072	310661-1	BAGUE DE BLOCAGE		1				
073	319729-0	JOINT		1				
074	951057-3	HEX 3-12		1	0		P1	
075	233455-6	RESSORT DE COMPRESSION 7		1	0		P1	
076	262561-0	GOUPILLE 6		1	0		P1	
077	281020-5	HOOK		1				
078	807G78-4	CLEAR LABEL		1				
A01	821718-8	PLASTIC CASE		1				
C10	162315-4	CLIP COFFRET		1	0		A3	
A02	B-05038	LAME RECIP S.EXPRESS METAL 5P		1	10		A22	
A03	B-05044	LAME RECIP S.EXPRESS MET/BO 5P		1	10		A22	

Position	Référence pièc	Description	Echar	QTE	N/O	Option 1	Option 2	COMMENTAIRE
A04	B-05153	LAME RECIP S.EXPRESS BOIS 5P		1		10	A22	