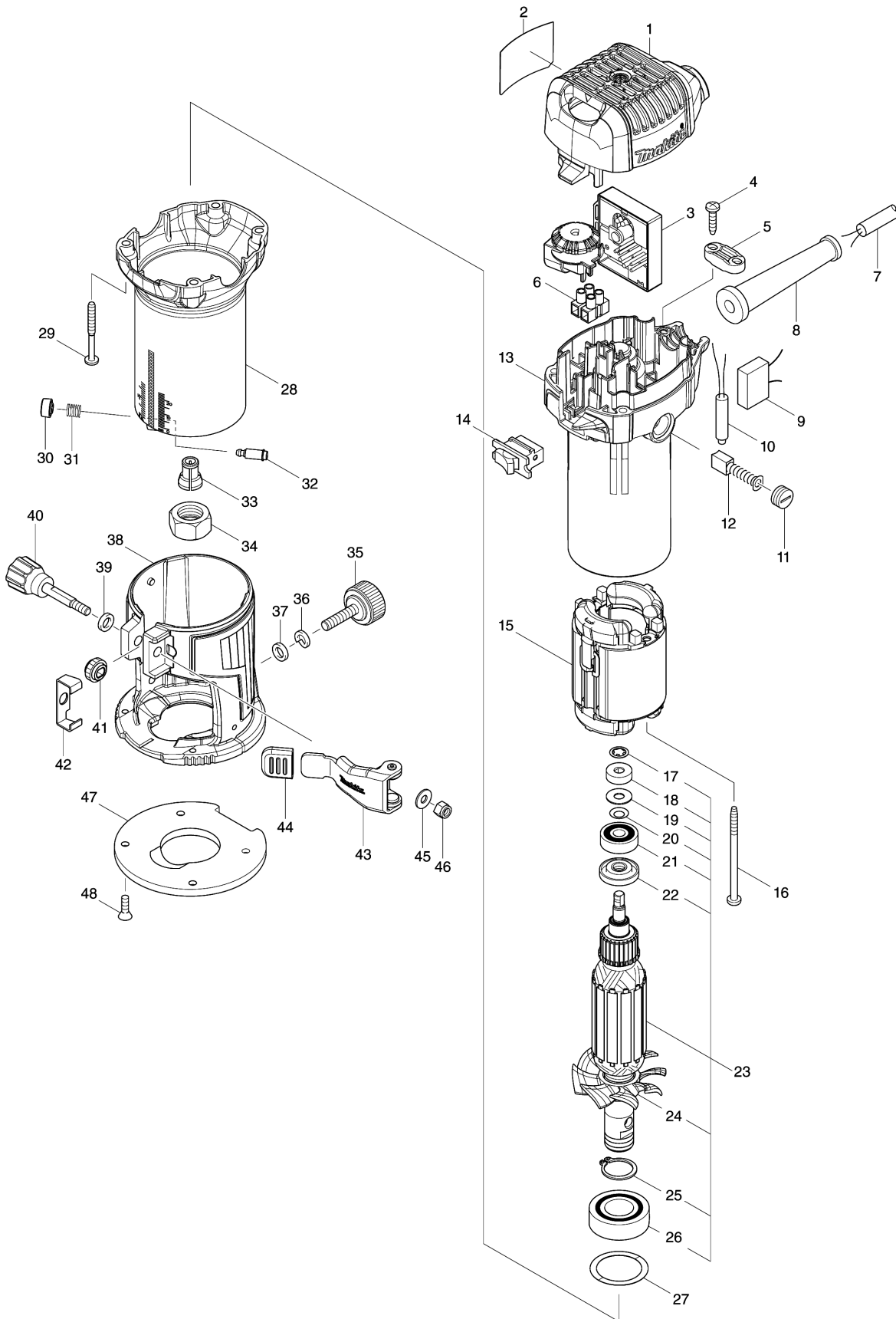


Model No.RT0702C TRIMMER



Model No.RT0702C TRIMMER

Position	Référence pièce	Description	Echange	QTE	New/Old	Option 1	Option 2	COMMENTAIRE
001	413A03-5	TOP COVER		1				
002	8111R5-5	RT0702C NAME PLATE		1				
003	620H14-7	CONTROLLER		1				
004	266326-2	VIS 4x18		2		65	P2	
005	687124-5	BARETTE DE FIXATION		1		0	P1	
006	654542-2	CONNEXION		1		1	P3	
007	695034-2	CABLE D'ALIMENTATION		1		8	P18	
008	682502-4	MANCHON DE CABLE 8-85		1		1	P4	
009	645233-6	ANTIPARASITE		1		65	P2	
010	646133-3	BOBINAGE HP2051		1		1	P5	
011	643550-8	BOUCHON PORTE-CH. CB9-19-17-14		2		1	P1	
012	195010-1	CHARBON CB-411		1		P4		
013	141E76-9	BRACKET COMPLETE		1				
C10	643455-2	PORT CHARBONS 6X9		2		65	P2	
014	651527-9	INTERRUPTEUR		1		1	P4	
015	593769-8	FIELD ASS'Y 240V		1				
C10	654100-4	CONNEXION		1		1	P6	
C20	654501-6	MANCHON @ SERTIR		1		0	P3	
016	266340-8	VIS 4X65		2		0	P1	
017	259039-2	RONDELLE AUTOBLOQUANTE 6		1		0	P1	
018	688117-5	ANNEAU MAGNETIQUE 9562CV/65CV		1		2	P7	
019	253332-6	RONDELLE 6		1		65	P2	
020	267756-0	RONDELLE 6		1		0	P1	
021	210023-2	ROULEMENT A BILLES 627DDW		1		2	P90	
022	681668-7	RONDELLE RESINE		1		0	P1	
023	515844-0	INDUIT RT0700C		1		9	P25	
D10		INC. 17-22,24-26						
024	240125-0	VENTILATEUR		1		0	P1	
025	961057-5	CIRCLIP MOD S EXT 17		1		0	P1	
026	210301-0	ROULEMENT A BILLES 6003DDW		1		2	P7	
027	253906-3	RONDELLE 26		1		0	P1	
028	140735-2	CARCASSE SUPERIEURE		1		75	P21	
029	266560-4	VIS AUTOFOREUSE 4X40		4		0	P1	
030	452468-0	BOUTON POUSSOIR		1		0	P1	
031	233127-3	RESSORT BOUDIN 7		1		65	P2	
032	256437-1	GOUPILLE 4		1		1	P4	
033	763636-3	CONE DE SERRAGE 6		1		8	A19	
034	763615-1	ECROU DE PINCE (23624)		1		6	A12	
035	265763-7	VIS M6X25		1		0	P1	
036	253428-3	SPRING WASHER 6		1				

Model No.RT0702C TRIMMER

Position	Référence pièce	Description	Echange	QTE	New/Old	Option 1	Option 2	COMMENTAIRE
037	941151-9	RONDELLE PLATE 6		1		0	P1	
038	142403-3	TABLE COMPLETE		1		4	P62	
039	941151-9	RONDELLE PLATE 6		1		0	P1	
040	265792-0	VIS POIGNEE 6X25		1		65	P2	
041	227262-7	PIGNON		1		0	P1	
042	346392-6	PLAQUE		1		0	P1	
043	163524-8	LEVIER DE BLOCAGE		1		1	P5	
044	424396-9	CAPOT CAOUTCHOUC		1		0	P1	
045	941101-4	RONDELLE PLATE MX5		1		0	P1	
046	252103-8	ECROU HEX M5-8		1		65	P2	
047	454842-8	PROTECTION BASE		1		1	P4	
048	912112-6	VIS TETE FRAISEE M4X10		4		0	P1	
A01	122965-7	GUIDE		1				
C10	252649-4	ECROU PAPILLON M6		1		0	P1	
C20	266339-3	VIS TETE CARRE M6X20		1		0	P1	
C30	346382-9	PLAQUE GUIDE		1				
A02	195559-1	SUPPORT ASPIRATION AFFLEUREUSE		1			A5	
C10	265774-2	VIS		1		0	P3	
A03	343577-5	GUIDE A COPIER PR 3700B,3704		1		2	A14	
A04	781011-1	CLE PLATE 22		1		2	A10	
A05	781039-9	CLE PLATE 13		1		0	A3	
A06B	194733-8	COUDE D'ASPIRATION		1		1	A5	
C10	213022-3	O'RING 3		2		65	P2	
C20	265774-2	VIS		1		0	P3	
A07	763618-5	CONE 8-3620 =>A-86181		1			A15	
A08B	344364-5	GUIDE A COPIER INT14.5 EXT16		1		8	A19	
A09B	122703-7	GUIDE D'AFFLEURAGE CPL		1		4	A20	
C10	251471-6	VIS TETE PLATE		1		0	P1	
C20	265135-6	VIS TETE FRAISE M4X10		1		0	P1	
C30	265763-7	VIS M6X25		1		0	P1	
C40	265764-5	VIS M6		1		0	P1	
C50	317788-8	SUPPORT DE GUIDE		1		65	P2	
C60	324378-0	ROULEAU 11		1		0	P1	
C70	341136-9	BUTEE 3700B		1		2	P7	
C80	941151-9	RONDELLE PLATE 6		1		0	P1	
A10B	195563-0	GUIDE DE DEFONCAGE		1		A38	A38	
D10		COMPO-PARTS						
A11B	198987-9	TILT BASE SET		1				
A12B	153489-2	POIGNEE LATERALE MT952/MT953		1		65	A2	
A13B	195564-8	PORTE GUIDE RT0700C		1		A11	A11	

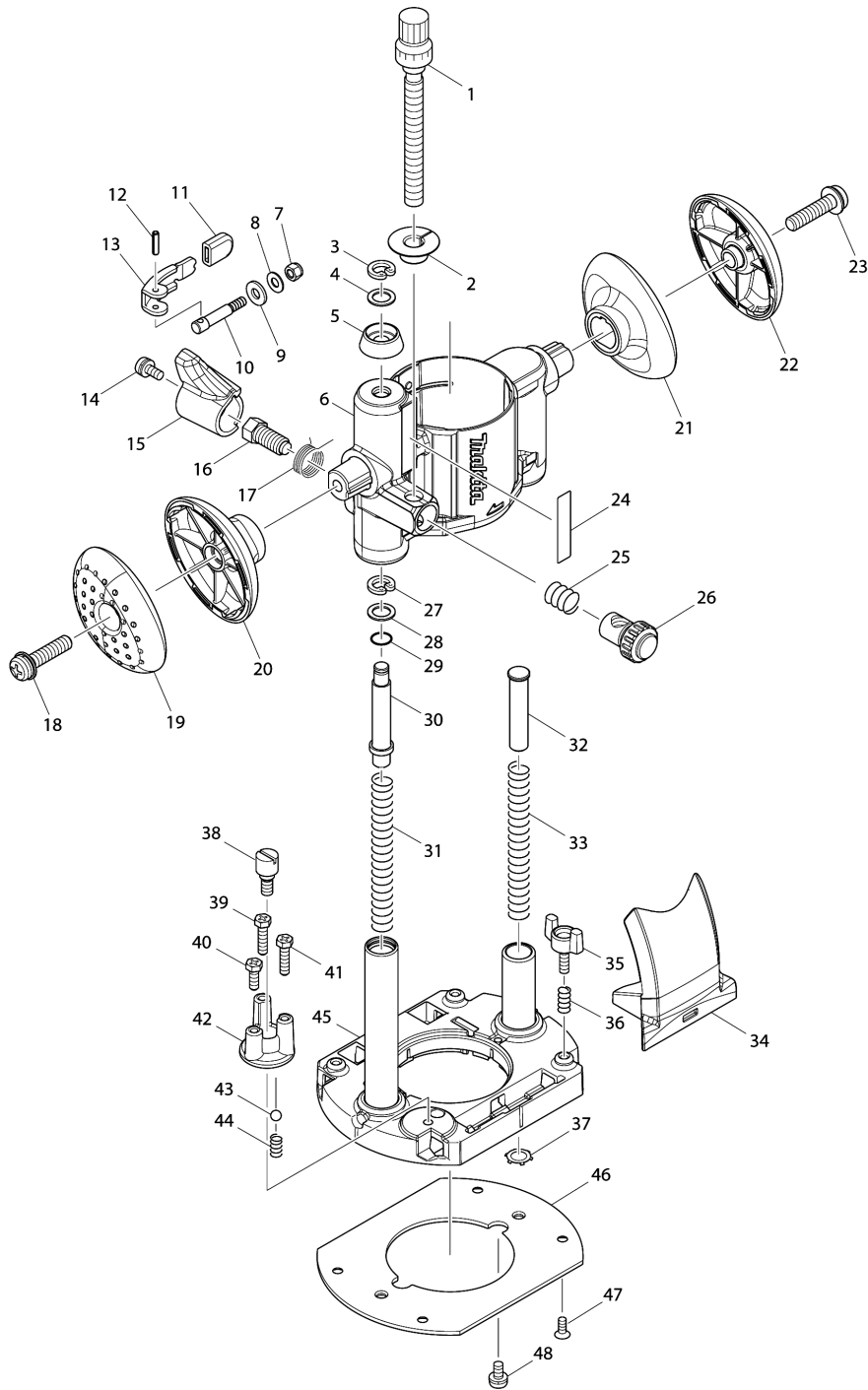
Model No.RT0702C TRIMMER

Position	Référence pièce	Description	Echange	QTE	New/Old	Option 1	Option 2	COMMENTAIRE
C10	252649-4	ECROU PAPILLON M6		1		0	P1	
C20	256850-3	ROD 8		2				
C30	266339-3	VIS TETE CARRE M6X20		1		0	P1	
A14B	821552-6	COFFRET MAKPAC4		1		4	A31	
C10	453974-8	LOQUET		4		0	P1	
A15B	837247-1	SAC RANGEMENT ACC RT0700CX3J		1		3	A13	
A16B	8043K0-5	RT0702CX3J INDICATION LABEL		1				
A17B	8043K1-3	RT0702CX3J PLASTIC CASE LABEL		2				
A18B	195562-2	GUIDE PARALLELE		1		4	A40	
C10	222171-5	POULIE 12-23.1		1			A66	
C20	318685-1	GRIP ATTACHMENT		1				
C30	912112-6	VIS TETE FRAISEE M4X10		2		0	P1	
D10		COMPO-PARTS						

Please order the parts with part number.

Print Date 31/1/2022

Model No.195563-0 PLUNGE BASE SET



Model No.195563-0 PLUNGE BASE SET

Position	Référence pièce	Description	Echange	QTE	New/Old	Option 1	Option 2	COMMENTAIRE
001	265739-4	COLONNE		1		8	P18	
002	452474-5	DEPTH POINTER		1		0	P1	
003	961004-6	CIRCLIP MOD S EXT 8		1		65	P2	
004	253165-9	RONDELLE PLATE 8		1	*	0	P1	
004-1	253480-1	FLAT WASHER 8	<	1				
005	424453-3	CAP 24		1		0	P1	
006	140740-9	PLUNGE BASE COMPLETE		1	*	3	P24	
006-1	140740-9	PLUNGE BASE COMPLETE	O	1		3	P24	
007	252103-8	ECROU HEX M5-8		1		65	P2	
008	941101-4	RONDELLE PLATE MX5		1		0	P1	
009	267214-6	RONDELLE PLAT 6		1		0	P1	
010	324243-3	PIVOT		1		1	P5	
011	421818-0	CAPOT CAOUTHOUIC		1		65	P2	
012	951060-4	GOUPILLE ELASTIQUE 3-14		1		65	P2	
013	345229-4	LEVIER DE BLOCAGE 3708FC		1		1	P5	
014	911213-7	VIS HEX M5X12		1		0	P1	
015	452467-2	LOCK LEVER		1		65	P2	
016	266015-9	VIS M10		1	*	25	P11	
016-1	265C75-6	SET BOLT M10	O	1				
017	233538-2	RESSORT		1		0	P1	
018	911458-7	P.H.SCREW M8X35 WITH WR		1		0	P1	
019	452464-8	GRIP COVER		1	*	1	P5	
019-1	183H29-0	GRIP SET	<	1				
D10		INC. 20						
020	452463-0	GRIP		1	*	1	P5	
020-1	183H29-0	GRIP SET	<	1				
D10		INC. 19						
021	452463-0	GRIP		1	*	1	P5	
021-1	183H29-0	GRIP SET	<	1				
D10		INC. 22						
022	452464-8	GRIP COVER		1	*	1	P5	
022-1	183H29-0	GRIP SET	<	1				
D10		INC. 21						
023	911458-7	P.H.SCREW M8X35 WITH WR		1		0	P1	
024	892004-4	SCALE LABEL		1		0	P1	
025	231231-2	RESSORT 12 3600B		1		0	P3	
026	153476-1	BOUTON CPLT		1		55	P14	
027	962065-9	CIRCLIP MED R INT R-15		1		0	P1	
028	267047-9	RONDELLE PLATE 10		1		0	P1	
029	213070-2	O RING 10 HR3000C		1		0	P1	
030	326016-0	COLLAR HD.PIN 10		1		0	P3	
031	231416-0	RESSORT 10 3620		1		1	P6	

Please order the parts with part number.

Print Date 31/1/2022

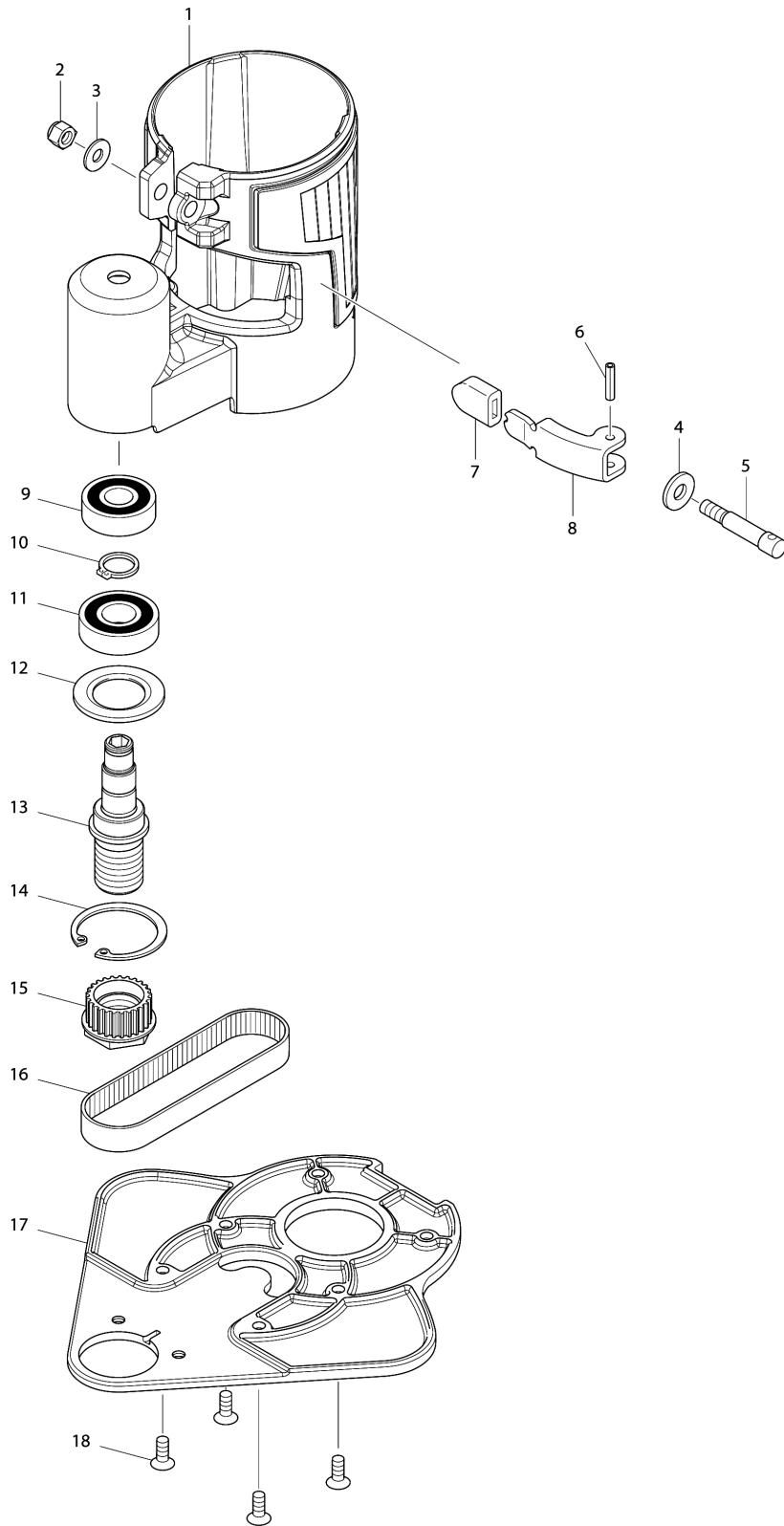
Model No.195563-0 PLUNGE BASE SET

Position	Référence pièce	Description	Echange	QTE	New/Old	Option 1	Option 2	COMMENTAIRE
032	256651-9	AXE 10		1		1	P5	
033	231417-8	RESSORT 10		1		1	P6	
034	452653-5	CHIP DEFLECTOR		1		1	P4	
035	265761-1	VIS PAPILLON M5X16		2		0	P1	
036	231240-1	RESSORT 7		2		65	P2	
037	259019-8	RONDELLE AUTOBLOQUANTE 15		2		0	P1	
038	251447-3	VIS EPAULEE M6		1		1	P5	
039	265587-1	VIS		1		0	P1	
040	265586-3	VIS		1		0	P1	
041	265587-1	VIS		1		0	P1	
042	318683-5	STOPPER		1		1	P4	
043	216022-2	BILLE ACIER 7,0		1		0	P1	
044	231419-4	RESSORT BOUDIN 5		1			P2	
045	158808-7	BASE COMPLETE		1		11	P22	
046	450819-1	PLAQUE		1		2	P7	
047	912112-6	VIS TETE FRAISEE M4X10		4		0	P1	
048	911206-4	VIS TETE RONDE M6X10		2		0	P1	

Please order the parts with part number.

Print Date 31/1/2022

Model No.195562-2 OFFSET BASE SET



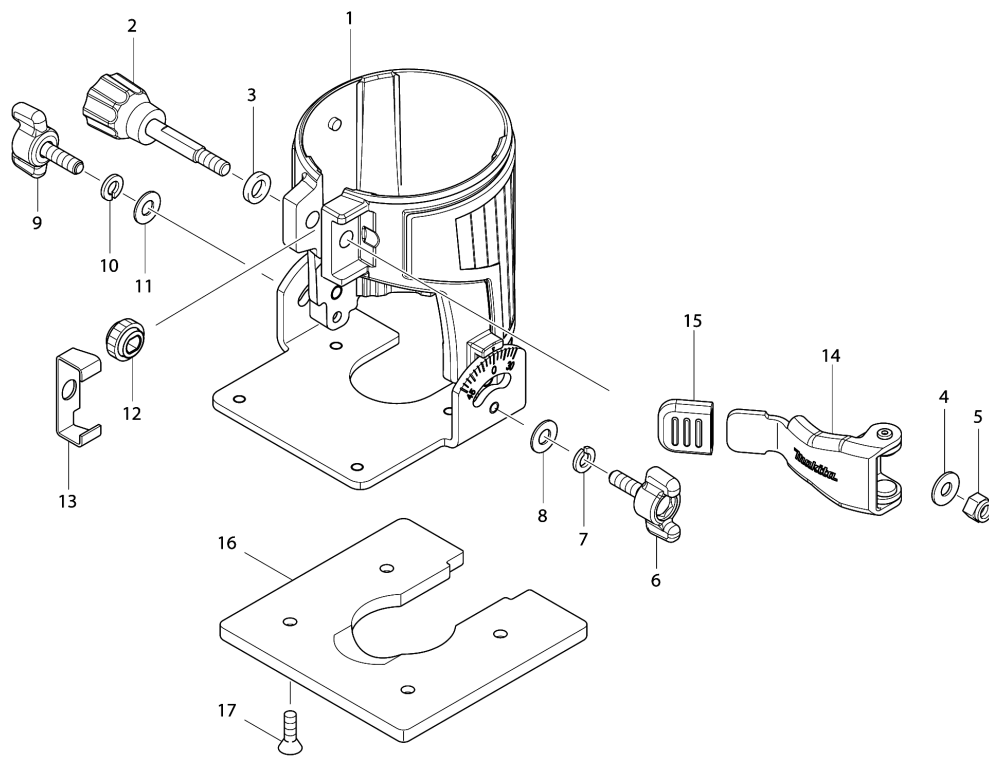
Model No.195562-2 OFFSET BASE SET

Position	Référence pièce	Description	Echange	QTE	New/Old	Option 1	Option 2	COMMENTAIRE
001	140737-8	OFFSET BASE COMPLETE		1		9	P25	
002	252103-8	ECROU HEX M5-8		1		65	P2	
003	941101-4	RONDELLE PLATE MX5		1		0	P1	
004	267214-6	RONDELLE PLAT 6		1		0	P1	
005	324243-3	PIVOT		1		1	P5	
006	951060-4	GOUPILLE ELASTIQUE 3-14		1		65	P2	
007	421818-0	CAPOT CAOUTHOU		1		65	P2	
008	345229-4	LEVIER DE BLOCAGE 3708FC		1		1	P5	
009	210059-1	ROULEMENT A BILLES 6000RD		1		1	P20	
010	961052-5	CIRCLIP MOD S EXT 12		1		65	P1	
011	211142-7	ROULEMENT A BILLES 6001LLB		1		9	P12	
012	261116-8	BAGUE NYLON 18		1		0	P3	
013	326015-2	SPINDLE		1		2	P7	
014	962151-6	CIRCLIP R-32		1		1	P1	
015	222170-7	POULIE		1		3	P24	
016	225093-8	COURROIE		1		2	P8	
017	413148-3	OFFSET BASE PLATE		1		2	P9	
018	912112-6	VIS TETE FRAISEE M4X10		4		0	P1	

Please order the parts with part number.

Print Date 31/1/2022

Model No.195561-4 TILT BASE SET



Model No.195561-4 TILT BASE SET

Position	Référence pièce	Description	Echange	QTE	New/Old	Option 1	Option 2	COMMENTAIRE
001	140741-7	BASE CPL. AVEC SUPPORT INCLINE		1		13	P23	
002	265792-0	VIS POIGNEE 6X25		1		65	P2	
003	941151-9	RONDELLE PLATE 6		1		0	P1	
004	941101-4	RONDELLE PLATE MX5		1		0	P1	
005	252103-8	ECROU HEX M5-8		1		65	P2	
006	265761-1	VIS PAPILLON M5X16		1		0	P1	
007	942101-7	RONDELLE GROWER 5		1		0	P1	
008	941101-4	RONDELLE PLATE MX5		1		0	P1	
009	265761-1	VIS PAPILLON M5X16		1		0	P1	
010	942101-7	RONDELLE GROWER 5		1		0	P1	
011	941101-4	RONDELLE PLATE MX5		1		0	P1	
012	227262-7	PIGNON		1		0	P1	
013	346392-6	PLAQUE		1		0	P1	
014	163524-8	LEVIER DE BLOCAGE		1		1	P5	
015	424396-9	CAPOT CAOUTCHOUC		1		0	P1	
016	413150-6	PROTECTION BASE		1		1	P5	
017	912107-9	VIS TETE FRAISEE M4X8		4		0	P1	

Please order the parts with part number.

Print Date 31/1/2022